

FLANGED
HEMISPHERICAL VALVE

法兰半球阀

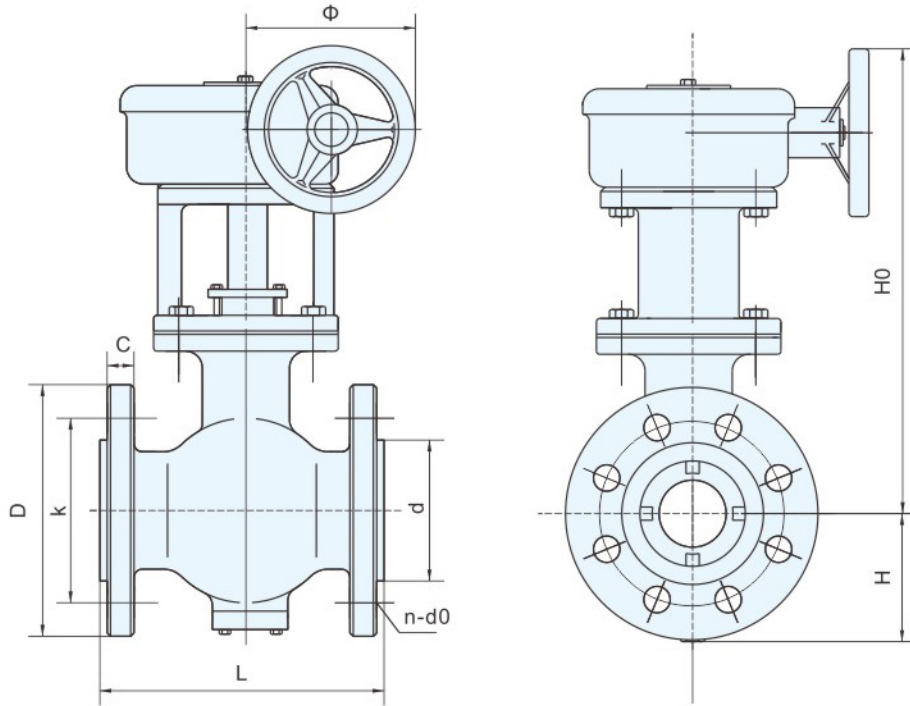


产品参数

执行标准	
设计制造标准	GB/T26146
法兰尺寸标准	GB/T9113.1 HG20592
检验试验标准	GB/T26480
其他规范	
公称压力MPa	0.6-6.3
驱动方式	手动、电动、气动、液动
连接形式	法兰
结构形式	直通式

零件名称

阀体	碳钢&不锈钢
阀板	碳钢&不锈钢 堆焊硬质合金
阀座	碳钢&不锈钢 堆焊硬质合金
阀杆	不锈钢
轴承	锡青铜
填料	柔性石墨
支架	碳钢


PQ3(6, 7, 9)40H(R, M, Y, G)型法兰连接双偏心半球阀外形及连接尺寸

公称 通径 DN	L	D	K	d	C	n-d0	H	340涡轮连接		640气动连接		740液动连接	940电动连接	
								H0	Φ	H1	L1	H3	H2	L2
PN16(1.6MPa)														
32	120	140	100	78	18	4-18	65	345	200	350	225	250	450	357
40	165	150	110	88	18	4-18	75	355	200	370	225	265	460	357
50	178	165	125	102	20	4-18	85	380	250	395	282	275	480	357
65	192	185	145	122	20	4-18	90	425	300	430	325	280	485	357
80	203	200	160	138	20	8-18	105	450	300	500	389	275	490	357
100	229	220	180	158	22	8-18	120	470	300	580	432	305	500	357
125	254	250	210	188	22	8-18	135	480	300	635	537	330	585	357
150	267	285	240	212	24	8-22	160	515	300	760	537	350	640	357
200	292	340	295	268	24	12-22	180	665	400	830	669	390	675	357
250	394	405	355	320	26	12-26	220	715	500	895	1162	500	760	555
300	419	460	410	378	28	12-26	240	850	400	940	1162	500	790	555
350	450	520	470	438	30	16-26	270	820	500	1025	1380	635	975	691
400	530	580	525	490	32	16-30	310	990	300	1090	1380	690	1025	735
450	580	640	585	550	40	20-30	325	970	300	1165	1860	825	1095	735
500	660	715	650	610	44	20-33	340	1040	300	1210	1860	685	1120	735
600	760	840	770	725	54	20-36	450	1095	300	1355	1860	765	1295	940
700	900	910	840	795	58	24-36	520	1245	400	1460	1860	780	1420	1070
800	1000	1025	950	900	62	24-39	570	1355	400	1590	2350	837	1475	1070
900	1100	1125	1050	1005	62	28-39	650	1470	600	1660	2350	895	1585	1070
1000	1200	1255	1170	1115	68	28-42	730	1470	600	1790	2350	955	1640	1070
1200	1300	1485	1390	1330	78	32-48	750	1750	600			1460	1695	1920
1400	1500	1685	1590	1530	84	36-48	860	1840	600				1770	1920
1600	1800	1930	1820	1750	102	40-56	980	2320	800				2125	1330
1800	2100	2130	2020	1950	110	44-56	1080	2620	800				2350	1330
2000	2300	2345	2230	2150	124	48-62	1210	2790	800				2525	1330